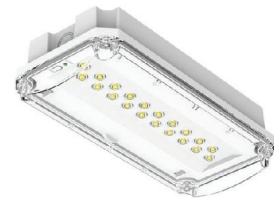
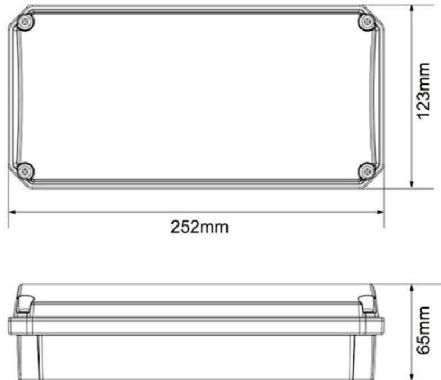


TIGRE



Produktinweise

Der Tigre ist eine stoßfeste IP66-Aufbauleuchte, die standardmäßig mit Autotest und allen Inlay-Piktogrammen ausgestattet ist.



Spezifikationen

Artikelnummer	TIG-150AT
Maße cm	252 L x 123 B x 65 H
WATT	3,5W
IK-Klassifizierung	IK10
IP-Klassifizierung	IP66
Autonomie	3 Stunde
Lebensdauer	>50.000 +
Lumen	150
Sichtweite	20M
Akku	1S1P18650
Gehäusematerial	Polycarbonat
Automatischer Test	Mit Autotest
Garantie	48 Monate (24 montate-akku)
Optionen	Dauerhaft beleuchtet Brennt nicht dauerhaft Version mit höherem Lumen (300 und 450LM)